

C O 2 - L A S E R

# VJ-C150W [10.6]

de | Datenblatt | 1.2

- **Wirtschaftliche CO2 Laserquelle, 150 Watt**
- **QCW und CW-Betrieb bei 10600 nm**
- **Pulsspitzenleistung bei 375 Watt**
- **Hohe Zuverlässigkeit für industriellen Einsatz**

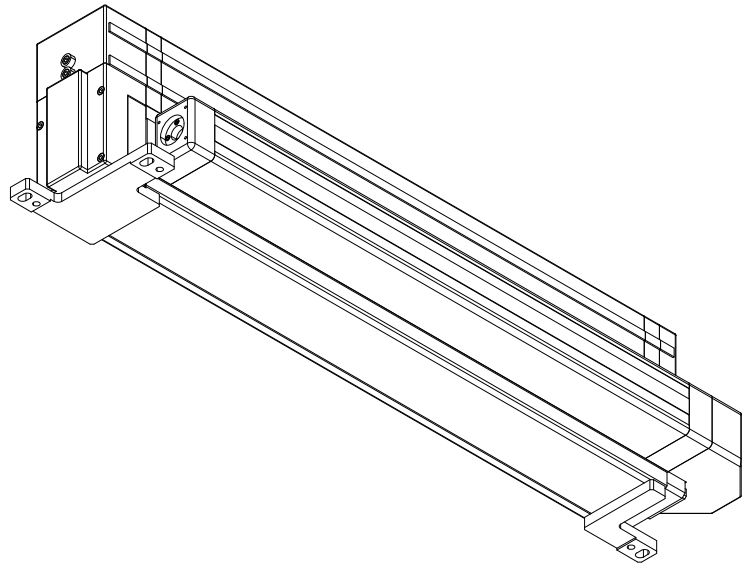
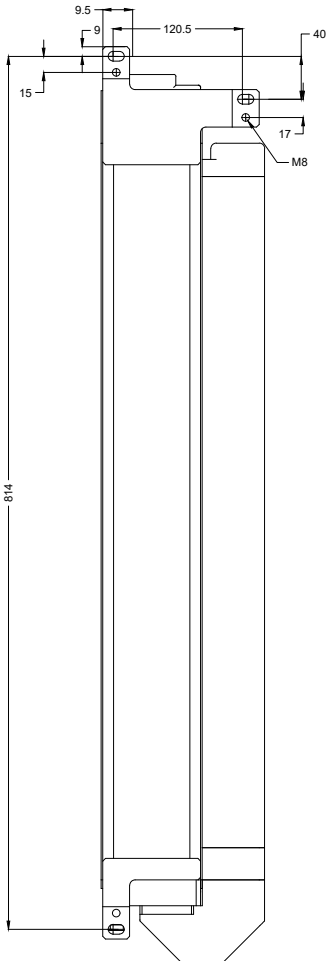
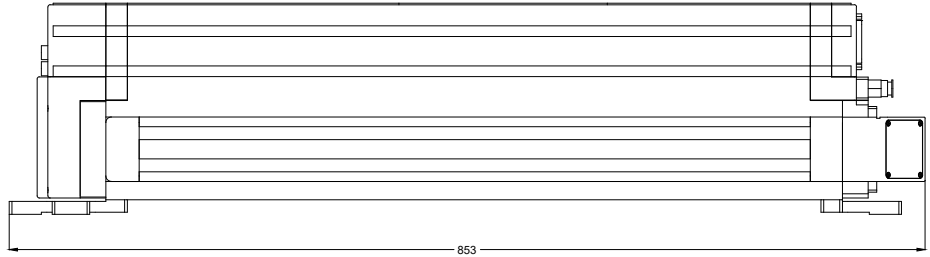
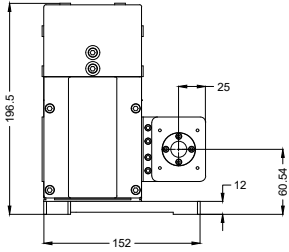


Wellenlänge	10600 nm	Durchflussmenge	5,7 l/min
Nominelle Ausgangsleistung	150 W	Kühlleistung	2,9 kW
Laser Betriebsart	Gepulst	Versorgungsspannung DC	48 V
Strahlqualität ( $\leq$ )	1,5 M <sup>2</sup>	Stromverbrauch	60 A
Max. Pulsspitzenleistung	375 W	Leistungsaufnahme @ 20°C	2900 W
Modulationsfrequenz	1 – 50 kHz	Betriebstemperatur	5 – 40 °C
Polarisation	Parallel zur Grundfläche	Lagertemperatur	-10 – 60 °C
Strahldurchmesser D4 $\sigma$	7 mm	Technische Maße (B x T x H)	151,7 x 853 x 196,4 mm
Kühlmethode	Wasser	Nettogewicht	22,5 kg

Kundenspezifische Produktanpassungen sind auf Anfrage möglich.

Änderungen und Abweichungen vorbehalten.  
Produktfotos sind unverbindlich und können Sonderausstattungen enthalten.





Laserprodukt  
Klasse 4

C02-Laser

VJ-C150W [10.6]

Maßangaben sind in Millimetern angegeben und dienen als Richtwert.  
Verbindliche Informationen erhalten Sie auf Anfrage.

