

F - T H E T A - O B J E K T I V

f-120T-14-1030-1080

de | Datenblatt | 1.0.1

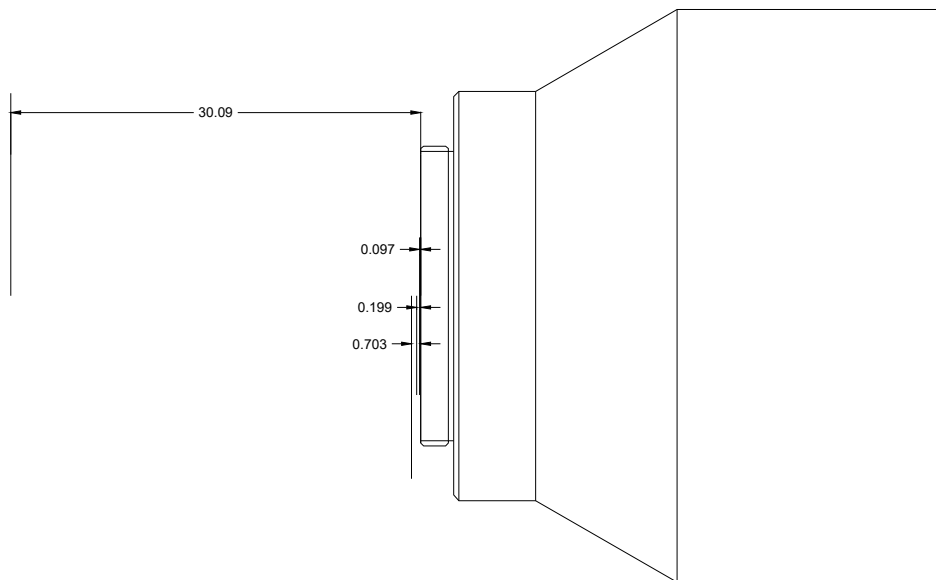
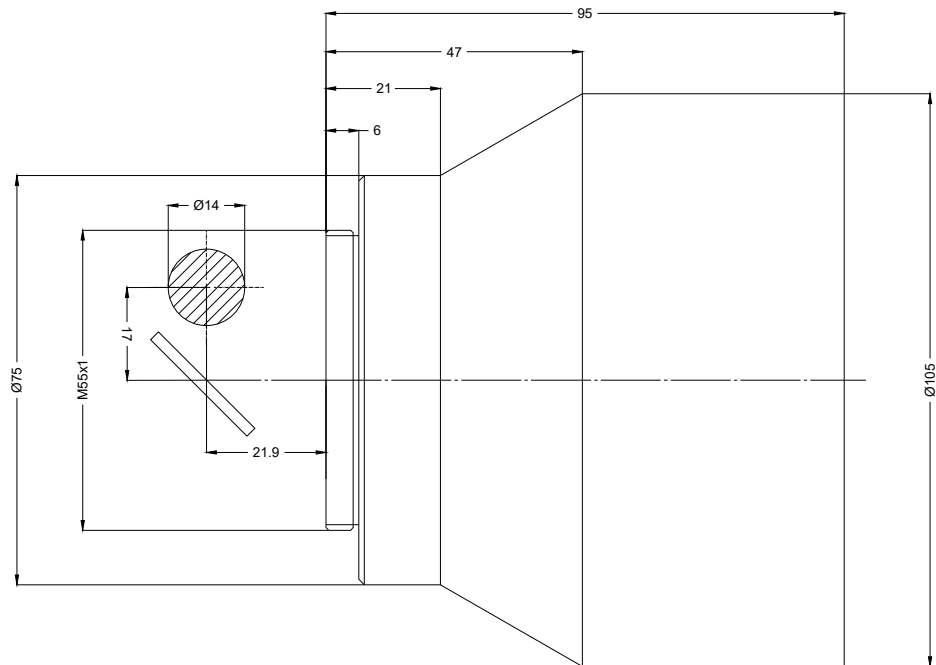
- Telezentrisches Vollquarz Objektiv
- Wellenlänge 1030 – 1080 nm
- Nominale Brennweite 120 mm
- Max. Eingangsstrahldurchmesser 14 mm
- Maximales Arbeitsfeld 52 x 52 mm



Wellenlänge	1030 – 1080 nm	Spiegelabstand m1/m2	17 / 21,9 mm
Nominelle Brennweite	120 mm	Anti-Reflexions-Beschichtung	Standard
Effektive Brennweite	120,000 mm	Telezentriefehler	2°
Auflagemaß	263,200 mm	Kühlmethode	Luft
Max. Eingangsstrahldurchmesser	14 mm	Linsenmaterial	Vollquarz
Arbeitsabstand	174,200 mm	Befestigungsgewinde	M55x1
Max. Arbeitsfeld	52 x 52 mm	Linsendurchmesser	105 mm
Minimaler Fokusdurchmesser	16,39 µm		

Änderungen und Abweichungen vorbehalten.
Produktfotos sind unverbindlich und können Sonderausstattungen enthalten.





F-Theta-Objektiv

f-120T-14-1030-1080

Maßangaben sind in Millimetern angegeben und dienen als Richtwert.
Verbindliche Informationen erhalten Sie auf Anfrage.

