

F - T H E T A - O B J E K T I V

# f-210-30-980-M102

de | Datenblatt | 1.1

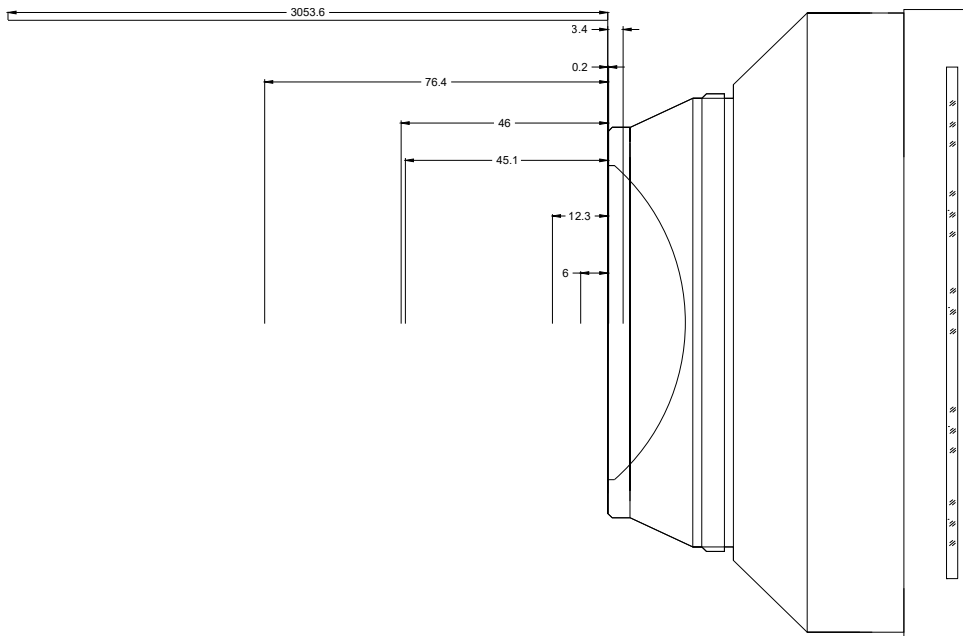
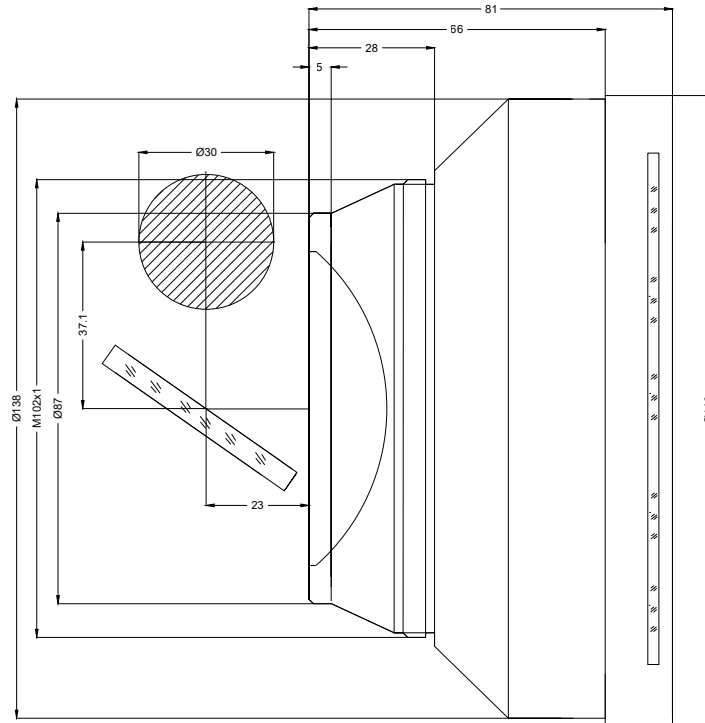
- F-Theta Objektiv, 980 nm
- Nominale Brennweite 210 mm
- Max. Eingangsstrahldurchmesser 30 mm
- Maximales Arbeitsfeld 120 x 120 mm
- Sehr feiner Fokus, hohe Präzision



Wellenlänge	980 nm	Minimaler Fokusbereich	12,55 µm
Nominelle Brennweite	210 mm	Spiegelabstand m1/m2	37,12 / 23 mm
Effektive Brennweite	210,788 mm	Anti-Reflexions-Beschichtung	Standard
Auflagemaß	291,560 mm	Kühlmethode	Luft
Max. Eingangsstrahldurchmesser	30 mm	Linsenmaterial	Optisches Glas
Arbeitsabstand	238,560 mm	Befestigungsgewinde	M102x1
Max. Arbeitsfeld	120 x 120 mm	Linsendurchmesser	140 mm

Änderungen und Abweichungen vorbehalten.  
Produktfotos sind unverbindlich und können Sonderausstattungen enthalten.





F-Theta-Objektiv

f-210-30-980-M102

Maßangaben sind in Millimetern angegeben und dienen als Richtwert.  
Verbindliche Informationen erhalten Sie auf Anfrage.

