

C W F A S E R L A S E R

# CW-2000MM-L2

de | Datenblatt | 1.0

- **Kompaktes, wassergekühltes Design mit nur 12 kg Gewicht**
- **Perfekt integrierbar in Systeme mit stark begrenztem Einbauraum**
- **Ideal für präzises Schneiden und Schweißen in kompakten Anlagen**



Wellenlänge	1080 nm
Nominelle Ausgangsleistung (CW)	2000 W
Laser Betriebsart	CW, moduliert
Strahlparameterprodukt (BPP)	1,5 mm*mrad <sup>[1]</sup>
Faserkerndurchmesser	50 µm <sup>[2]</sup>
Modulationsfrequenz	1 Hz – 10 kHz
Leistungsinstabilität Ø	2 %
Leistungseinstellbereich	10 – 100 %
Polarisation	Zufällig
Faserlänge	3 m <sup>[3]</sup>

Kühlmethode	Wasser
Durchflussmenge	11 l/min
Kühlleistung	4 kW
Pilotlaser	Standard
Ausgangstyp	QBH
Versorgungsspannung DC	145 V
Stromaufnahme	41,37 A
Leistungsaufnahme @ 20°C	6000 W
Betriebstemperatur	10 – 40 °C
Lagertemperatur	-10 – 60 °C
Technische Maße (B × T × H)	270 × 400 × 52 mm
Nettogewicht	12 kg

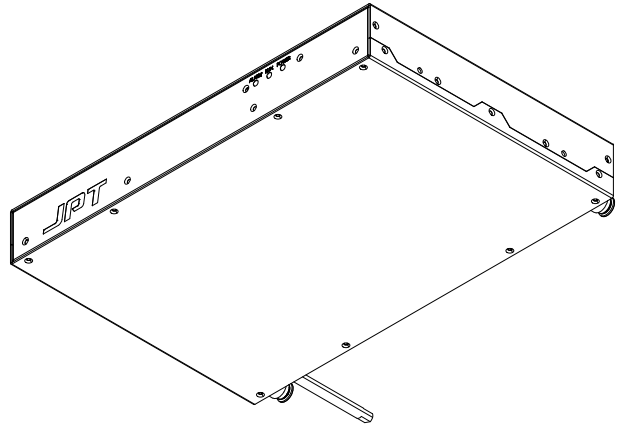
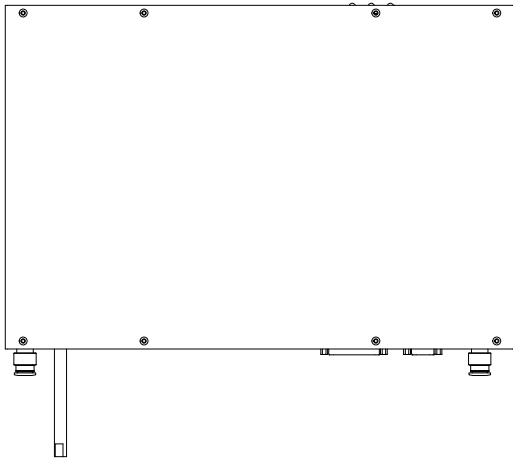
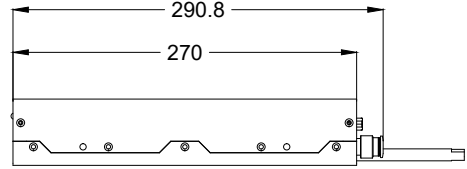
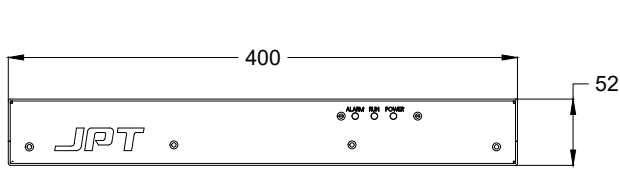
Kundenspezifische Produktanpassungen sind auf Anfrage möglich.

<sup>[1]</sup> Abhängig vom Faserkerndurchmesser

<sup>[2]</sup> Weitere verfügbare Faserkerndurchmesser: 100 µm

<sup>[3]</sup> Weitere verfügbare Faserlängen: 3 m – 20 m





Laserprodukt  
Klasse 4

## JPT

Hersteller

CW Faserlaser

CW-2000MM-L2

Maßangaben sind in Millimetern angegeben und dienen als Richtwert.  
Verbindliche Informationen erhalten Sie auf Anfrage.

