

C W F A S E R L A S E R

CW-1500SM-L2

de | Datenblatt | 1.0

- **Kompaktes, wassergekühltes Design mit nur 11 kg Gewicht**
- **Perfekt integrierbar in Systeme mit stark begrenztem Einbauraum**
- **Ideal für präzises Schneiden und Schweißen in kompakten Anlagen**



| | |
|---------------------------------|----------------------------|
| Wellenlänge | 1080 nm |
| Nominelle Ausgangsleistung (CW) | 1500 W |
| Laser Betriebsart | CW, moduliert |
| Strahlparameterprodukt (BPP) | 0,5 mm*mrad ^[1] |
| Faserkerndurchmesser | 20 µm ^[2] |
| Modulationsfrequenz | 1 Hz – 10 kHz |
| Leistungsinstabilität Ø | 2 % |
| Leistungseinstellbereich | 10 – 100 % |
| Polarisation | Zufällig |
| Faserlänge | 5 m ^[3] |

| | |
|-----------------------------|-------------------|
| Kühlmethode | Wasser |
| Durchflussmenge | 11 l/min |
| Kühlleistung | 3 kW |
| Pilotlaser | Standard |
| Ausgangstyp | QBH |
| Versorgungsspannung DC | 110 V |
| Stromaufnahme | 40,9 A |
| Leistungsaufnahme @ 20°C | 4500 W |
| Betriebstemperatur | 10 – 40 °C |
| Lagertemperatur | -10 – 60 °C |
| Technische Maße (B × T × H) | 270 × 400 × 52 mm |
| Nettogewicht | 11 kg |

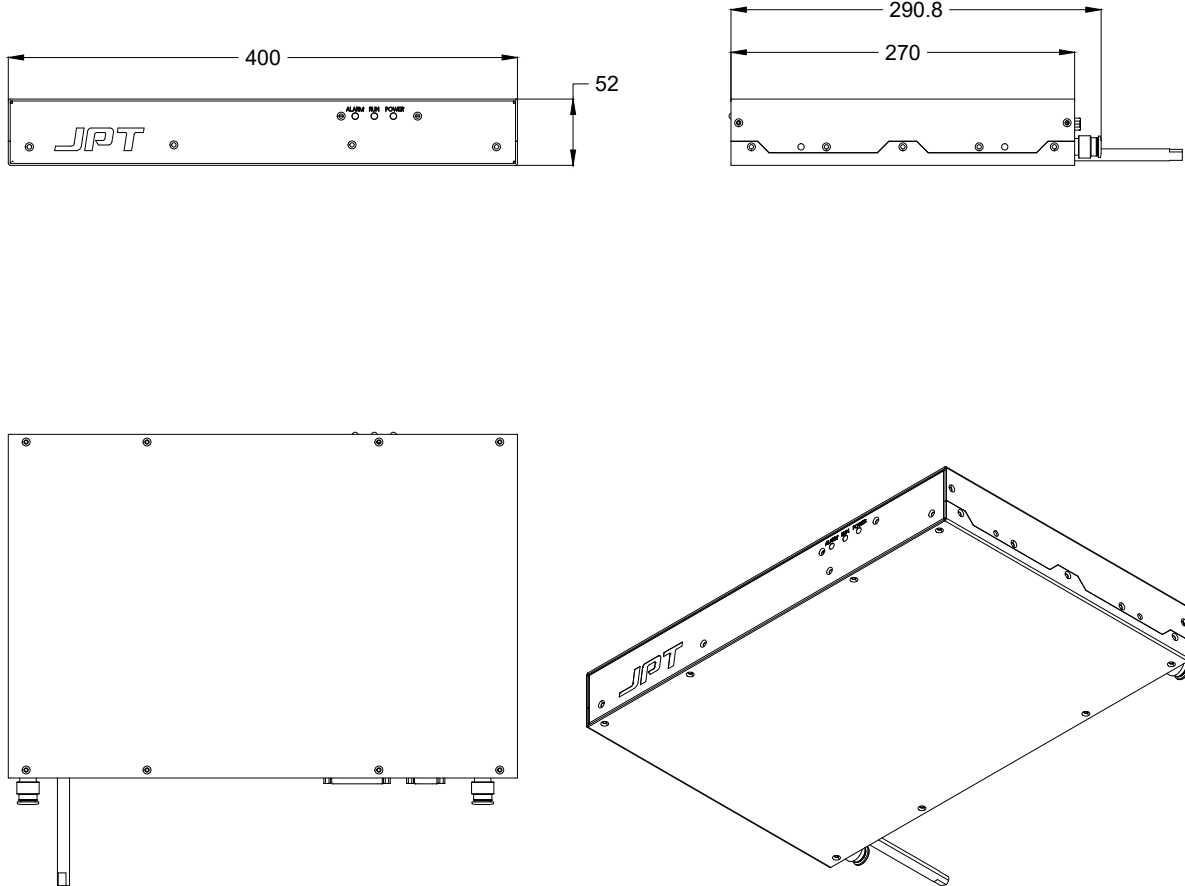
Kundenspezifische Produktanpassungen sind auf Anfrage möglich.

^[1] Abhängig vom Faserkerndurchmesser

^[2] Weitere verfügbare Faserkerndurchmesser: 25 µm

^[3] Weitere verfügbare Faserlängen: 3 m – 15 m





Laserprodukt
Klasse 4

JPT

Hersteller

CW Faserlaser

CW-1500SM-L2

Maßangaben sind in Millimetern angegeben und dienen als Richtwert.
Verbindliche Informationen erhalten Sie auf Anfrage.

