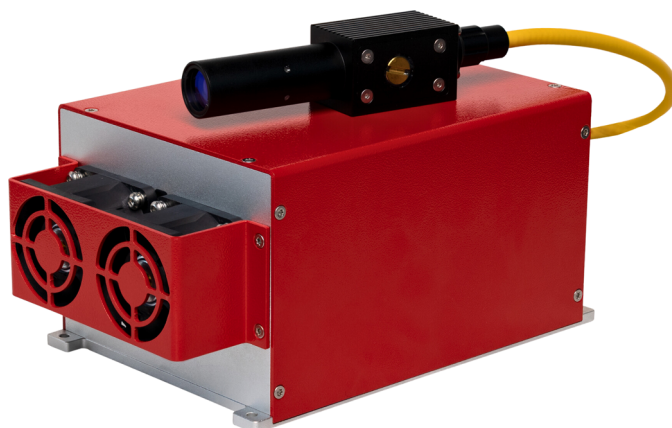


FASERLASER

M7-20-E2

de | Datenblatt | 1.0

- Extrem kompakter 20 Watt MOPA-Faserlaser
- Einstellbare Pulsbreiten 2 – 500 ns
- Pulsfrequenzen bis 4000 kHz
- Hoch-dynamisches Reaktionsverhalten
- Super-Leichtgewicht unter 2 kg

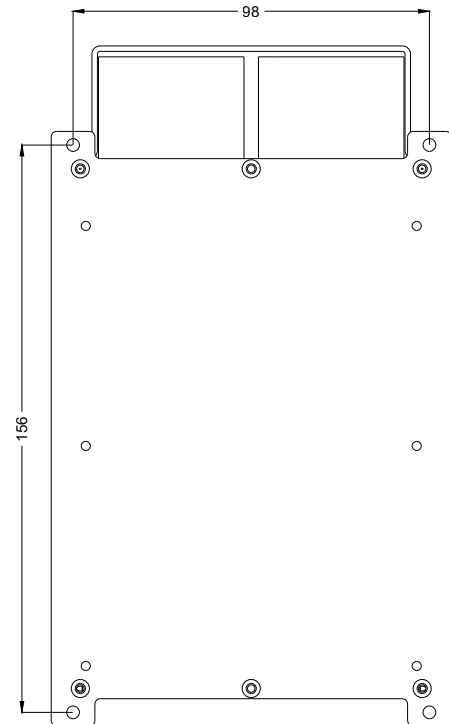
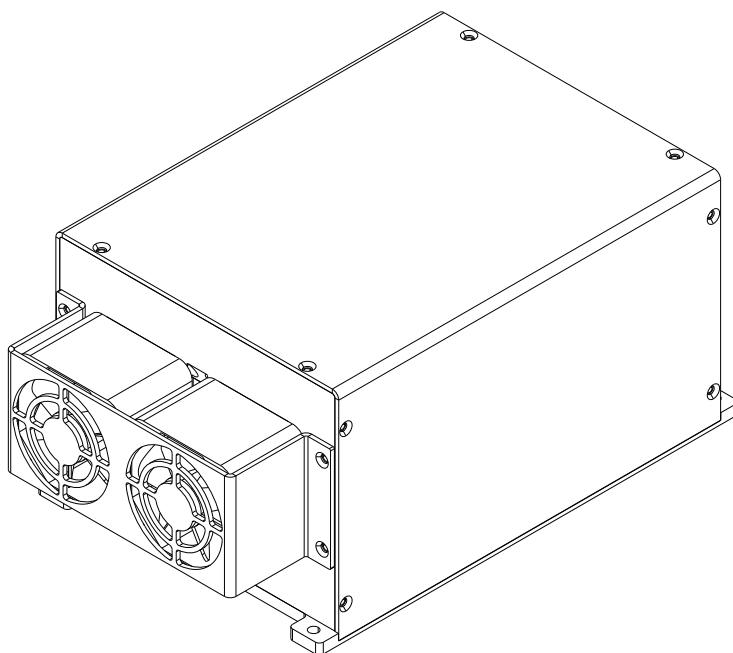
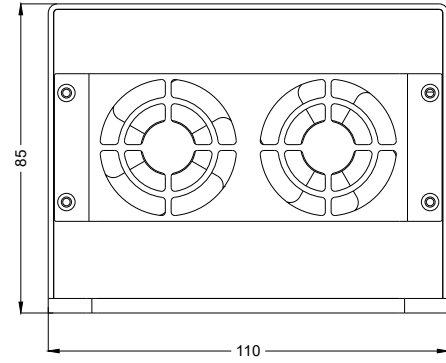
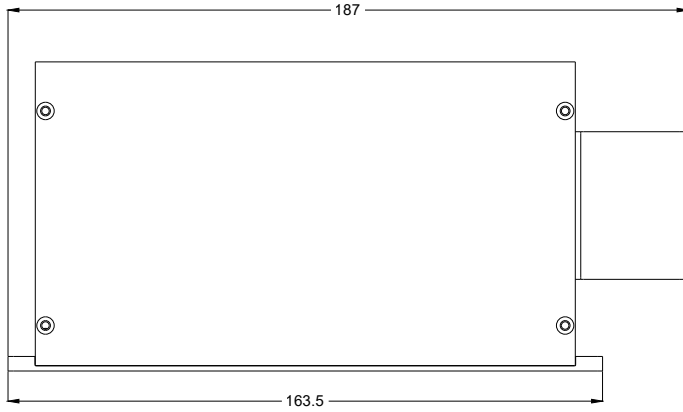


Wellenlänge	1064 nm	Strahldurchmesser D4σ	7 mm
Nominelle Ausgangsleistung	20 W	Faserlänge	2 m
Laser Betriebsart	Gepulst	Kühlmethode	Luft
Strahlqualität (≤)	1,4 M²	Pilotlaser	Standard
Pulsfrequenz	1 – 4000 kHz	Einstellbare Pulsbreite	Ja
Frequenz bei Nennleistung	25 – 4000 kHz	House Keeping Funktion	Standard
Max. Pulsspitzenleistung	13 kW	Versorgungsspannung DC	24 V
Pulsbreite	2 – 500 ns	Stromverbrauch	5 A
Max. Pulsenergie	0,8 mJ	Leistungsaufnahme @ 20°C	120 W
Leistungsinstabilität Ø	5 %	Betriebstemperatur	0 – 40 °C
Leistungseinstellbereich	0 – 100 %	Lagertemperatur	-10 – 60 °C
Polarisation	Zufällig	Technische Maße (B × T × H)	110 × 85,5 × 188 mm
Anti-Reflexions-Beschichtung	Standard	Nettogewicht	1,86 kg

Kundenspezifische Produktanpassungen sind auf Anfrage möglich.

Änderungen und Abweichungen vorbehalten.
Produktfotos sind unverbindlich und können Sonderausstattungen enthalten.





Laserprodukt
Klasse 4

JPT

Hersteller

Faserlaser

M7-20-E2

Maßangaben sind in Millimetern angegeben und dienen als Richtwert.
Verbindliche Informationen erhalten Sie auf Anfrage.

