

FASERLASER

M7-20E

de | Datenblatt | 1.1.5

- Langlebiger 20 Watt MOPA-Faserlaser
- Einstellbare Pulsbreiten 2 – 500 ns
- Pulsfrequenzen bis 4000 kHz
- Hoch-dynamisches Reaktionsverhalten
- Sehr kompaktes Design



Wellenlänge	1064 nm
Nominelle Ausgangsleistung	20 W
Laser Betriebsart	Gepulst
Strahlqualität (\leq)	1,4 M ²
Pulsfrequenz	1 – 4000 kHz
Frequenz bei Nennleistung	25 – 4000 kHz
Max. Pulsspitzenleistung	16 kW @ 45 ns
Pulsbreite	2 – 500 ns
Max. Pulsenergie	0,8 mJ @ 500 ns
Leistungsinstabilität Ø	5 %
Leistungseinstellbereich	0 – 100 %
Polarisation	Zufällig
Anti-Reflexions-Beschichtung	Standard
Strahldurchmesser D4σ	7 mm ^[1]

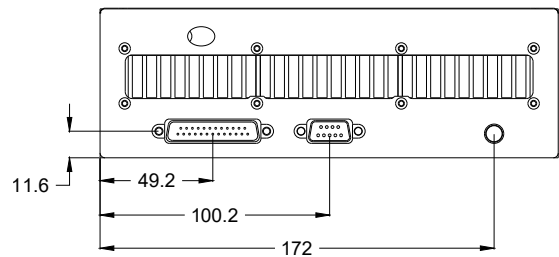
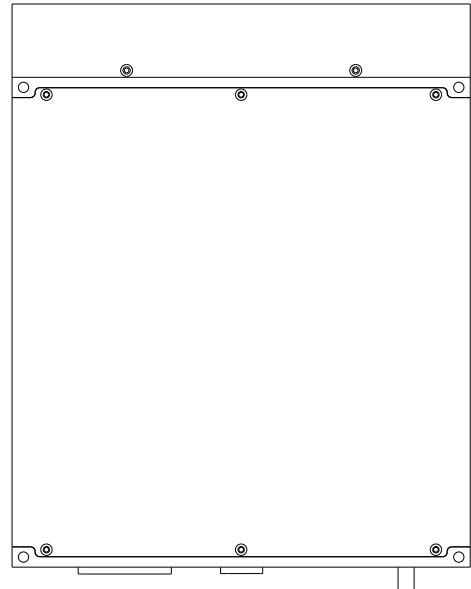
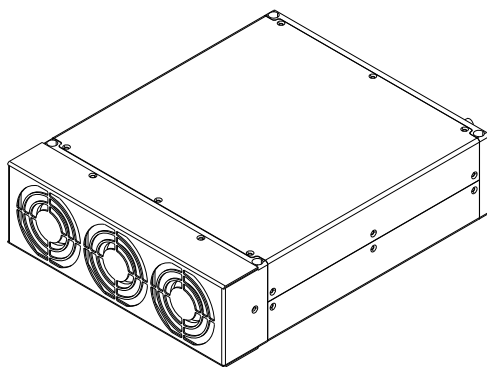
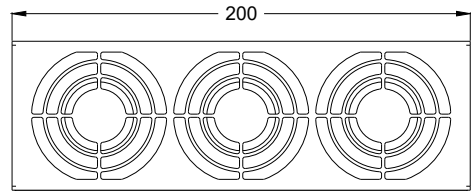
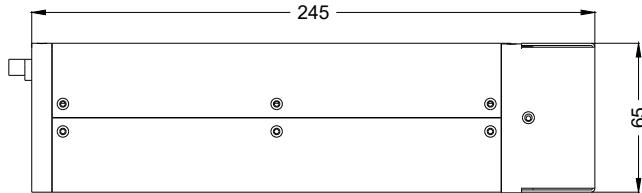
Faserlänge	2 m ^[2]
Typische Lebensdauer Dioden	80000 h
Kühlmethode	Luft
Pilotlaser	Standard
Einstellbare Pulsbreite	Ja
House Keeping Funktion	Standard
Versorgungsspannung DC	24 V
Stromverbrauch	5 A
Leistungsaufnahme @ 20°C	140 W
Betriebstemperatur	0 – 40 °C
Lagertemperatur	-10 – 60 °C
Technische Maße (B × T × H)	200 × 65 × 245 mm
Nettogewicht	4,5 kg

Kundenspezifische Produktanpassungen sind auf Anfrage möglich.

^[1] Weitere verfügbare Strahldurchmesser: 2,5 mm – 10,5 mm

^[2] Weitere verfügbare Faserlängen: 3 m / 5 m





Laserprodukt
Klasse 4

JPT

Hersteller

Faserlaser

M7-20E

Maßangaben sind in Millimetern angegeben und dienen als Richtwert.
Verbindliche Informationen erhalten Sie auf Anfrage.

