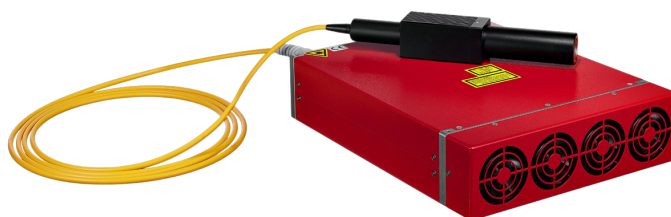


FASERLASER

M7-60E

de | Datenblatt | 1.1.2

- Langlebiger 60 Watt MOPA-Faserlaser
- Einstellbare Pulsbreiten 2 – 500 ns
- Maximale Pulsenergie 1,5 mJ
- Frequenzen bis 4000 kHz
- Gepulster Betrieb mit CW-Modus



Wellenlänge	1064 nm
Nominelle Ausgangsleistung	60 W
Laser Betriebsart	Gepulst
Strahlqualität (\leq)	1,5 M ²
Pulsfrequenz	1 – 4000 kHz
Frequenz bei Nennleistung	40 – 4000 kHz
Max. Pulsspitzenleistung	13 kw @ 2 ns
Pulsbreite	2 – 500 ns
Max. Pulsenergie	1,5 mJ @ 500 ns
Leistungsinstabilität Ø	5 %
Leistungseinstellbereich	0 – 100 %
Polarisation	Zufällig
Anti-Reflexions-Beschichtung	Standard
Strahldurchmesser D4σ	7 mm ^[1]

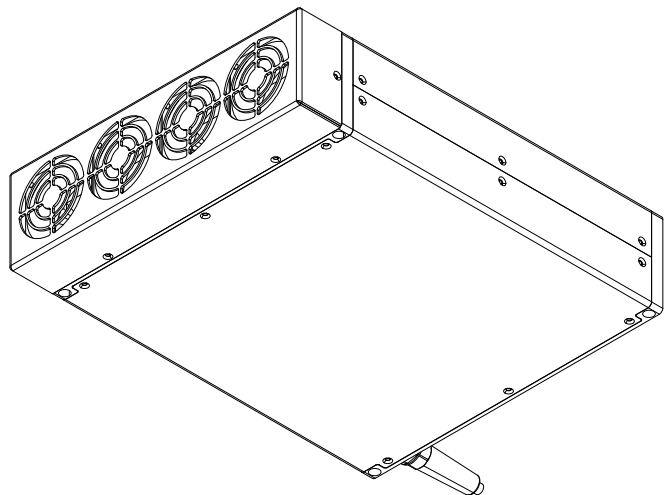
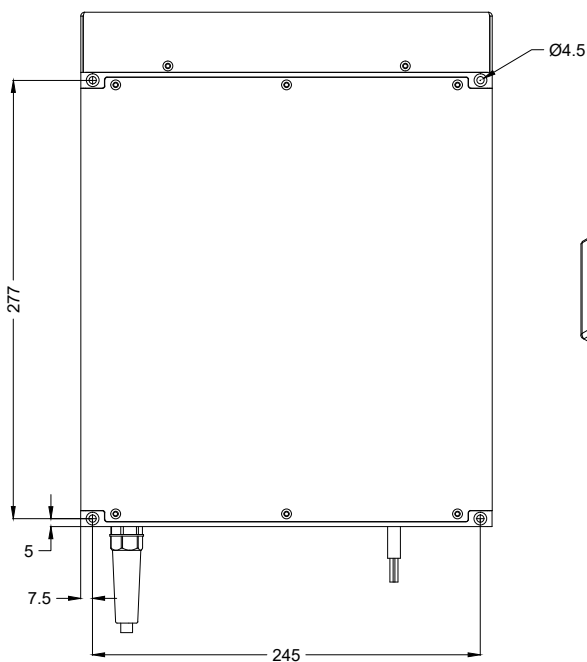
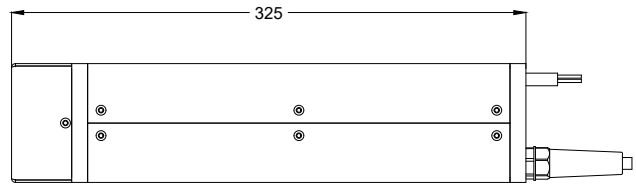
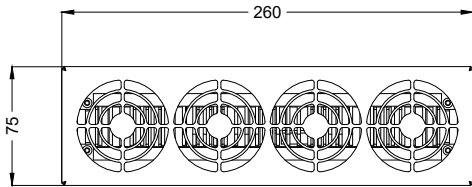
Faserlänge	3 m ^[2]
Typische Lebensdauer Dioden	80000 h
Kühlmethode	Luft
Pilotlaser	Standard
Einstellbare Pulsbreite	Ja
House Keeping Funktion	Standard
Versorgungsspannung DC	24 V
Stromverbrauch	13 A
Leistungsaufnahme @ 20°C	310 W
Betriebstemperatur	0 – 40 °C
Lagertemperatur	-10 – 60 °C
Technische Maße (B × T × H)	260 × 75 × 325 mm
Nettogewicht	8,2 kg

Kundenspezifische Produktanpassungen sind auf Anfrage möglich.

^[1] Weitere verfügbare Strahldurchmesser: 2,5 mm – 10,5 mm

^[2] Weitere verfügbare Faserlängen: 2 m / 5 m





Laserprodukt
Klasse 4

JPT

Hersteller

Faserlaser

M7-60E

Maßangaben sind in Millimetern angegeben und dienen als Richtwert.
Verbindliche Informationen erhalten Sie auf Anfrage.

