

FASERLASER

# M8-100

de | Datenblatt | 1.2.1

- Dynamischer 100 Watt MOPA-Faserlaser
- Pulsspitzenleistungen bis 43 kW
- Strahlqualität  $M^2 < 1.4$
- Variabel einstellbare Pulsbreiten
- Geringer thermischer Einfluss

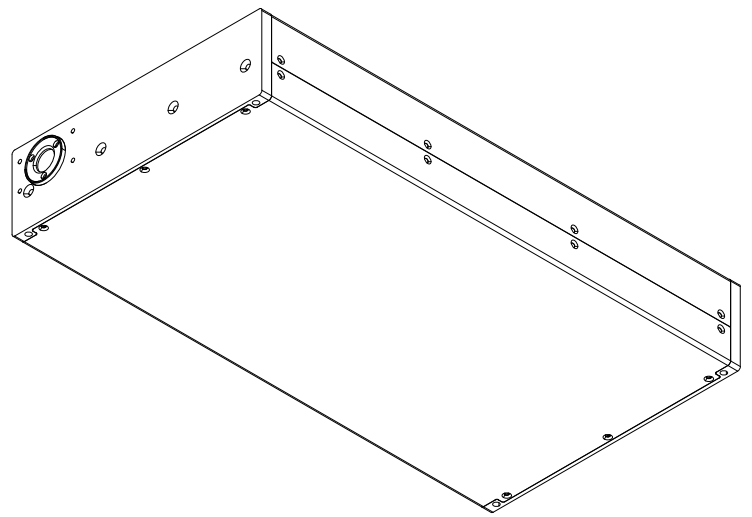
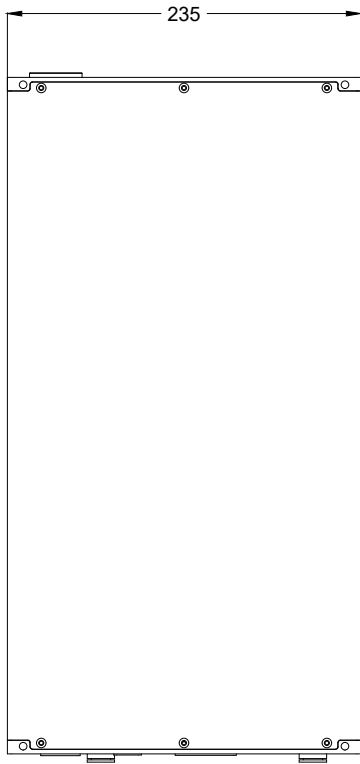
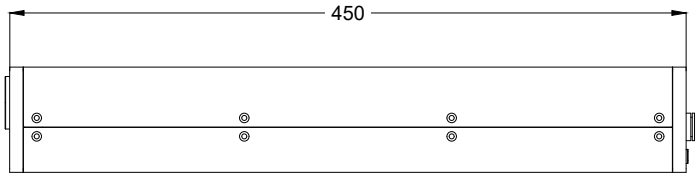
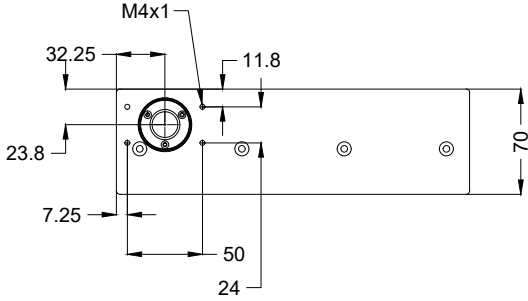


Wellenlänge	1064 nm	Kühlmethode	Wasser
Nominelle Ausgangsleistung	100 W	Durchflussmenge	5 l/min
Laser Betriebsart	Gepulst	Kühlleistung	500 W
Strahlqualität ( $\leq$ )	1,4 $M^2$	Pilotlaser	Standard
Pulsfrequenz	1 – 4000 kHz	Einstellbare Pulsbreite	Ja
Frequenz bei Nennleistung	85 – 4000 kHz	House Keeping Funktion	Standard
Max. Pulsspitzenleistung	43 kW	Versorgungsspannung DC	48 V
Pulsbreite	6 – 100 ns	Stromverbrauch	10 A
Max. Pulsenergie	1,18 mJ @100 ns	Leistungsaufnahme @ 20°C	480 W
Leistungsinstabilität $\emptyset$	5 %	Betriebstemperatur	25 – 35 °C
Leistungseinstellbereich	0 – 100 %	Lagertemperatur	-10 – 60 °C
Polarisation	Zufällig	Technische Maße (B × T × H)	235 × 70 × 450 mm
Anti-Reflexions-Beschichtung	Standard	Nettogewicht	10,2 kg
Strahldurchmesser $D4\sigma$	3 mm <sup>[1]</sup>		

Kundenspezifische Produktanpassungen sind auf Anfrage möglich.

<sup>[1]</sup> Weitere verfügbare Strahldurchmesser: 2,5 mm - 6 mm





**JPT**

Hersteller

Faserlaser

M8-100

Maßangaben sind in Millimetern angegeben und dienen als Richtwert.  
Verbindliche Informationen erhalten Sie auf Anfrage.

